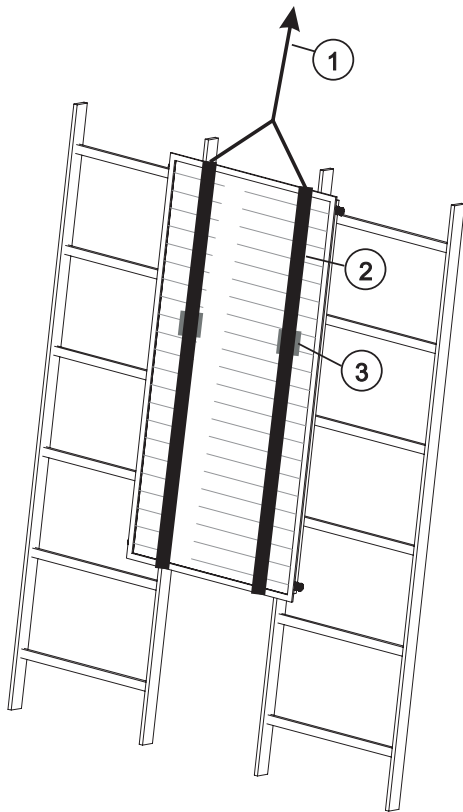


## Montage-Anleitung Aufdach schräg



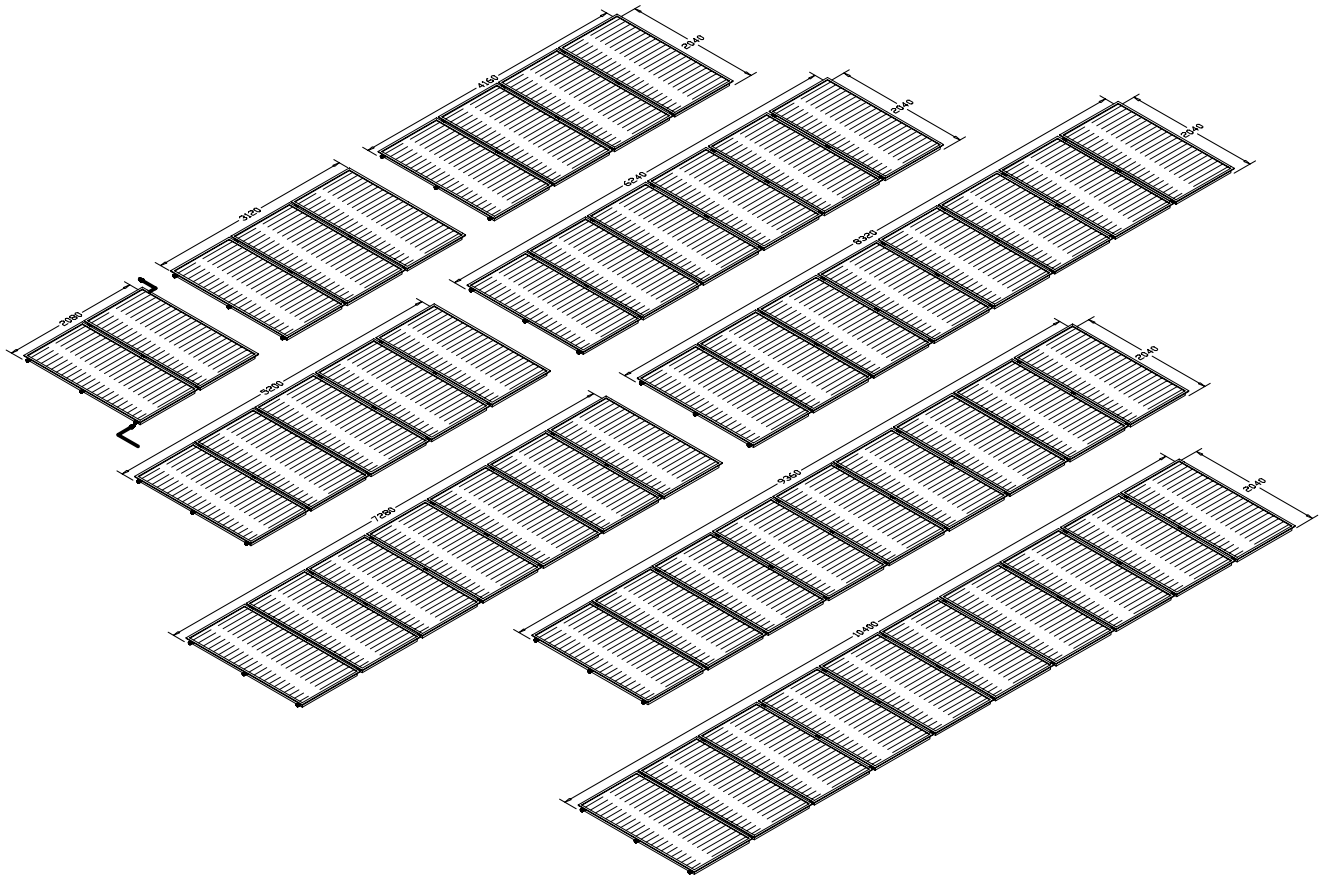
<b>D</b>	Beachten Sie die geltenden Vorschriften und Normen bei der Montage! Recycling - Nach Ende der Lebensdauer können die Kollektoren dem Hersteller zurückgegeben werden. Die Werkstoffe werden dann dem umweltverträglichsten Recycling-Verfahren zugeführt.
<b>GB</b>	Consider the valid safety regulations when assembling
<b>IT</b>	In oltre valgono le norme generali di montaggio e sicurezza applicabile al montaggio degli impianti, nonché le norme antinfortunistiche e di sicurezza locali.
<b>FR</b>	
<b>SP</b>	

## Montage-Anleitung Aufdach schräg



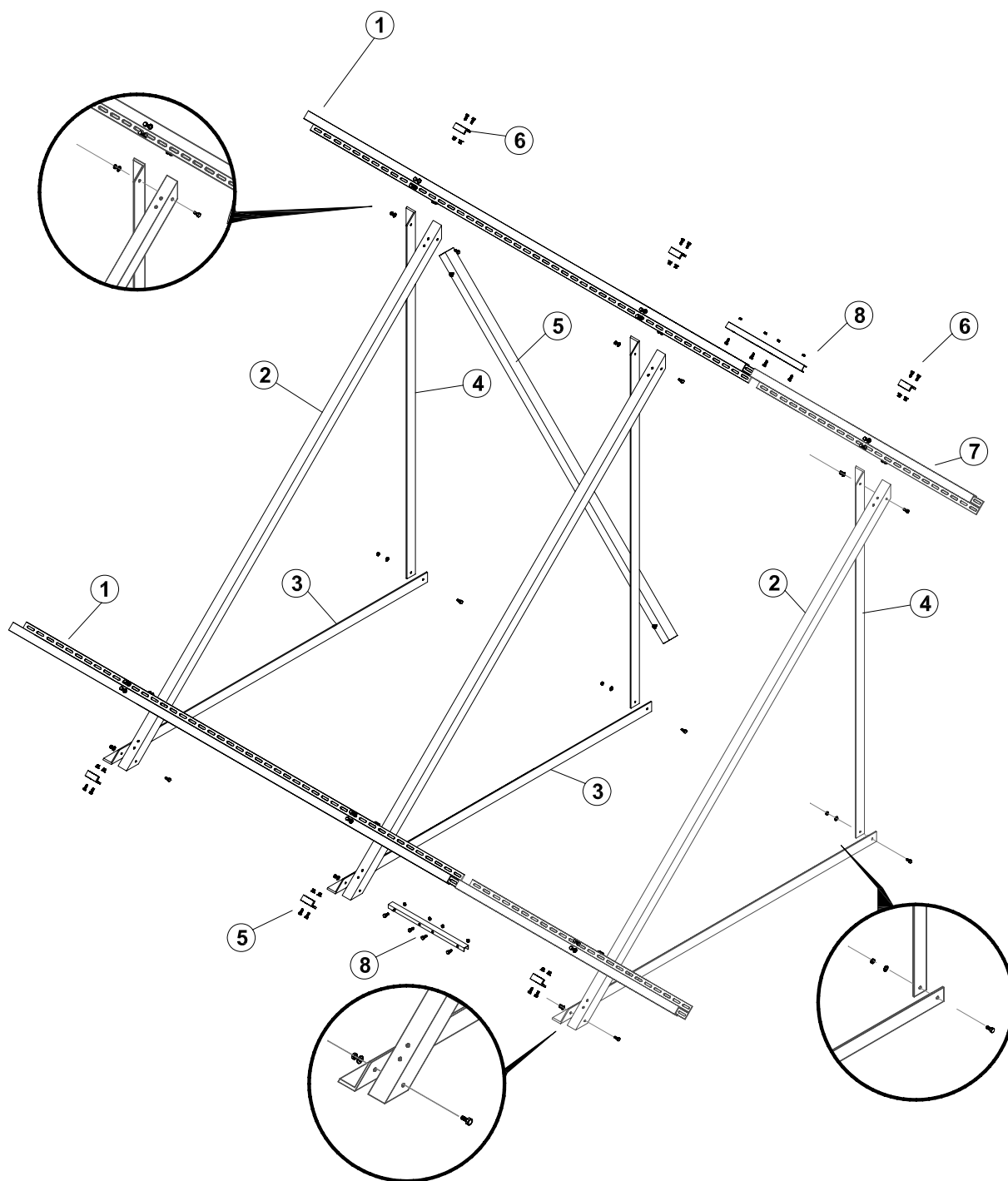
<b>DE</b>	<p>Hinweis zum Befördern der Kollektoren auf das Dach          Kein Seil o.ä. um die Kollektoranschlüsse legen, da diese ansonsten verbogen werden könnten und die Anschlüsse undicht werden! <b>Verwenden Sie Spanngurte zum Befördern auf das Dach!</b>          [1] Seil          [2] Schaumgummi o.ä. unterlegen, damit der Verschluss das Glas nicht beschädigt          [3] Textilspanngurt</p>
<b>GB</b>	
<b>IT</b>	<p>Avviso per il trasporto dei pannelli sul tetto.          Attenzione, a non avvolgere la corda o oggetti simili attorno gli attacchi dei pannelli, perchè questi potrebbero causare dei problemi nella tenuta dei raccordi. Si prega di utilizzare delle cinghie tessili, per trasportare i pannelli sul tetto.          [1] corda [2] cinghie [3] Per evitare danni al vetro, ponete della gomma o simile sotto le fibbie</p>
<b>FR</b>	
<b>ES</b>	

## Montage-Anleitung Aufdach schräg



<b>D</b>	Mögliche Kollektorfelder Anschluß immer diagonal, z.B. Rücklauf (kalt) - links unten / Vorlauf (heiß) - rechts oben
<b>GB</b>	
<b>IT</b>	Possibili campi di pannelli. Attacco sempre diagonale. p.e. ritorno (freddo) sotto a sinistra / mandata (caldo) sopra a destra
<b>FR</b>	
<b>SP</b>	

# Montage-Anleitung Aufdach schräg

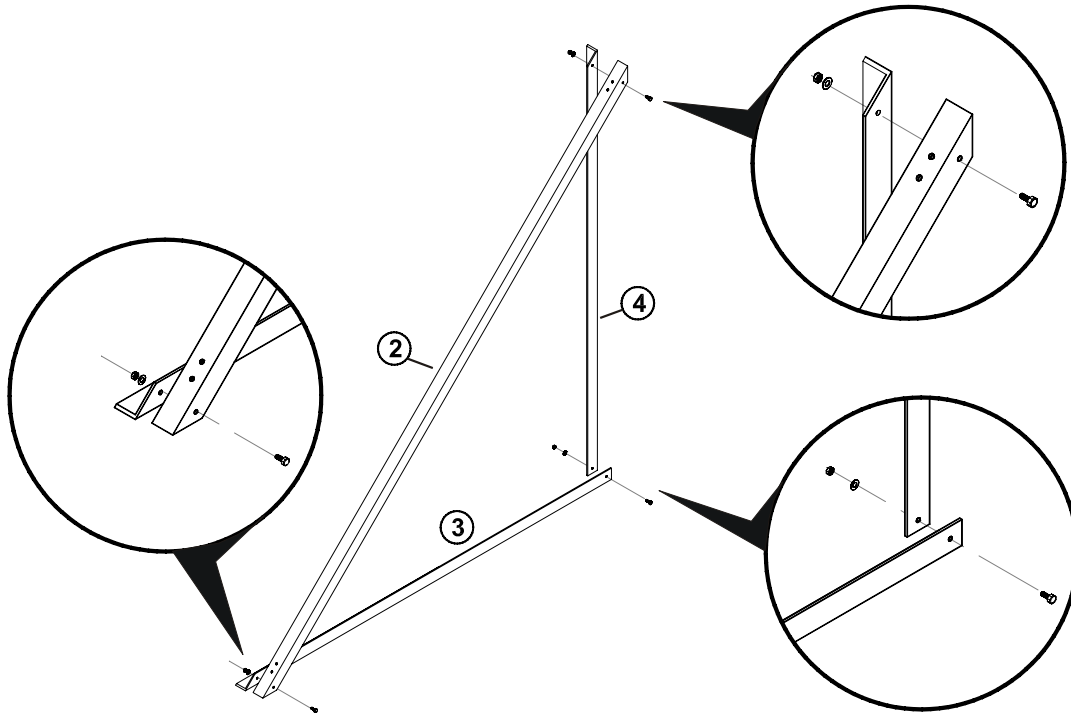


## Montage-Anleitung Aufdach schräg

<b>D</b>	[1] Z-Profil L=2040mm [2] Grundschiene [3] Basisschiene [4] Stützschiene [5] Querschiene [6] Windsicherung [7] Z-Profil L=1040mm [8] Erweiterungssatz
<b>GB</b>	
<b>IT</b>	[1] Guida a Z L=2040 mm [2] [3] [4] [5] [6] [7] [8]
<b>FR</b>	
<b>SP</b>	

# Montage-Anleitung Aufdach schräg

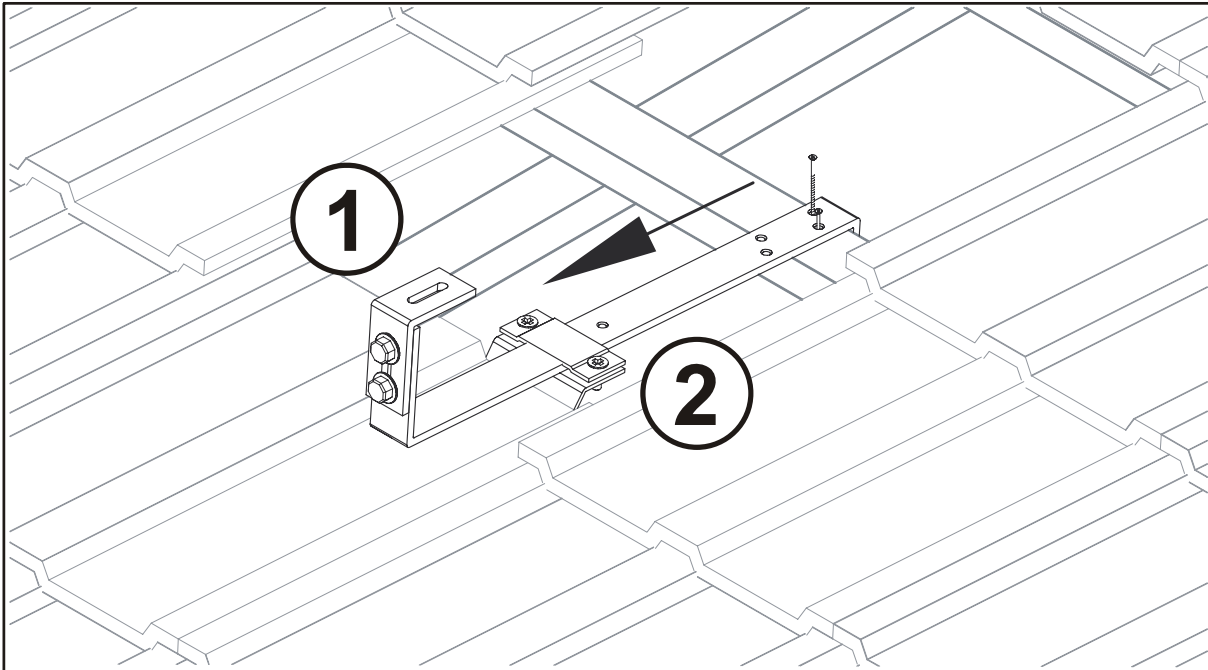
1



<b>D</b>	Dreiecke aus den Teilen [2], [3] und [4] montieren
<b>GB</b>	
<b>IT</b>	
<b>FR</b>	
<b>SP</b>	

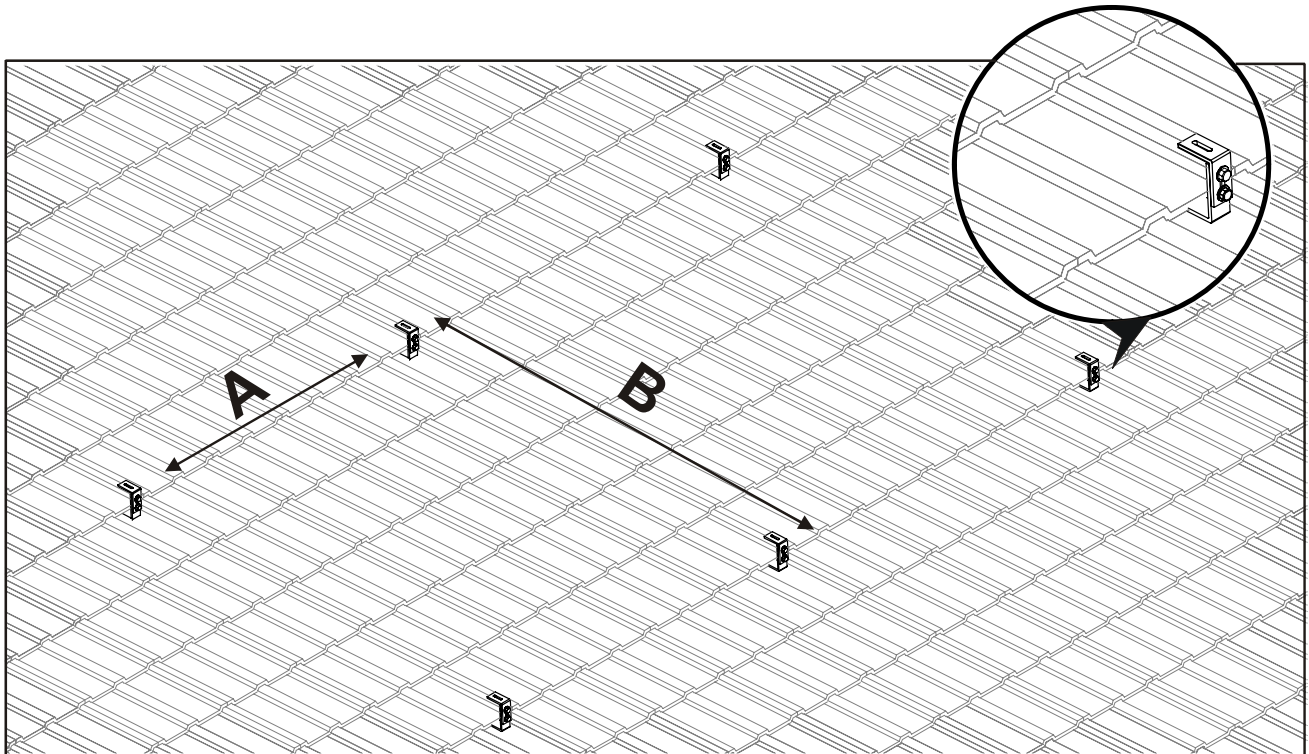
## Montage-Anleitung Aufdach schräg

2



<b>D</b>	Dachhaken [1] einhängen und mit 2 Spaxschrauben (4 x 30 mm) sichern. Befestigungsschlitten [2] auf Block unter die jeweils untere Dachlatte schieben und festschrauben. Der Befestigungsschlitten verhindert das Abheben des Dachhakens. Bei sehr dicken Dachziegeln: Fahne des Befestigungsschlittens nachbiegen, so dass dieser unter die Latte und nicht nur unter den Dachziegel greift. Je nach Art der Dachziegel muss die Auflage der Dachhaken bearbeitet werden. Gegebenenfalls sind die Dachziegel so zu schleifen, dass der Dachhaken auf dem Ziegel plan aufliegt.
<b>GB</b>	
<b>IT</b>	
<b>FR</b>	
<b>SP</b>	

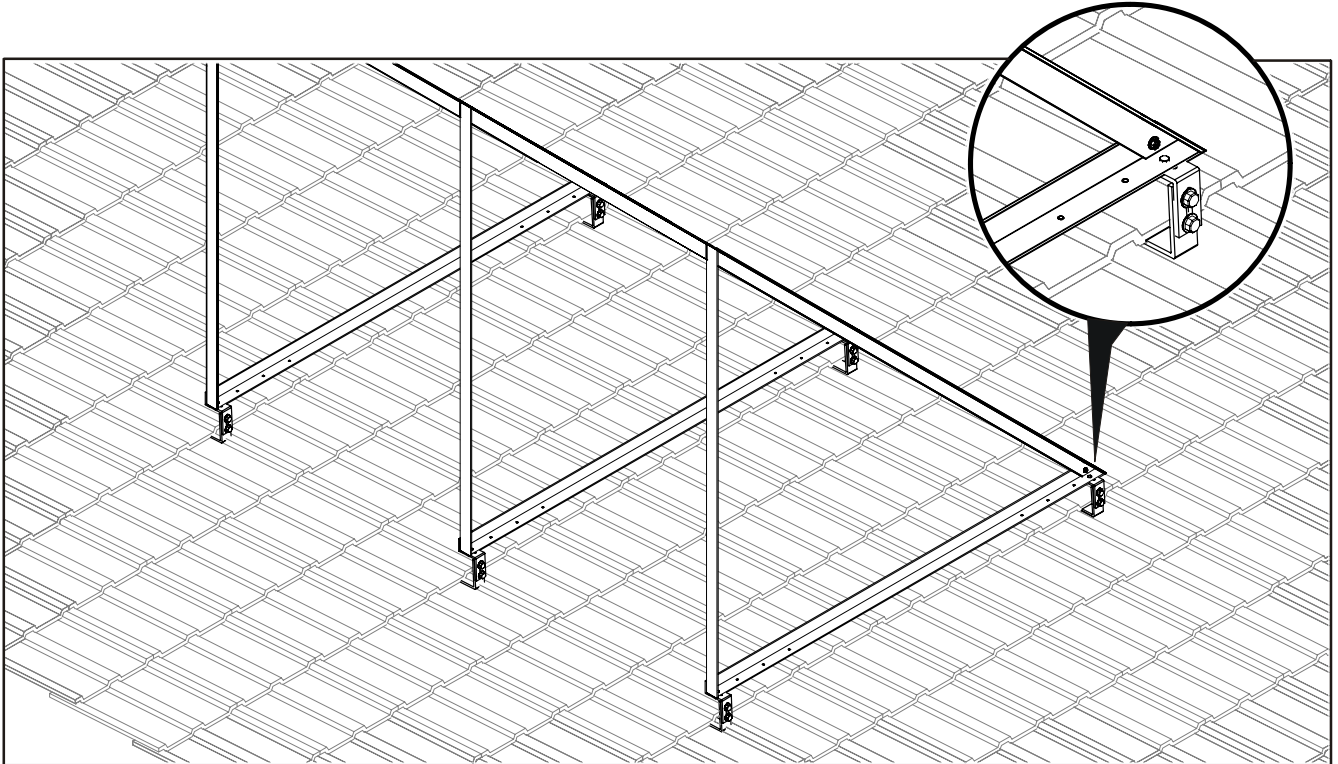
3



<p><b>D</b></p>	<p>Dachhaken in den angegebenen Abständen wie gezeigt montieren.              A = 1000 mm B = 1300 - 1500 mm (für B evtl. zusammengebaute Dreiecke als Maß benutzen)</p>
<p><b>GB</b></p>	
<p><b>IT</b></p>	
<p><b>FR</b></p>	
<p><b>SP</b></p>	

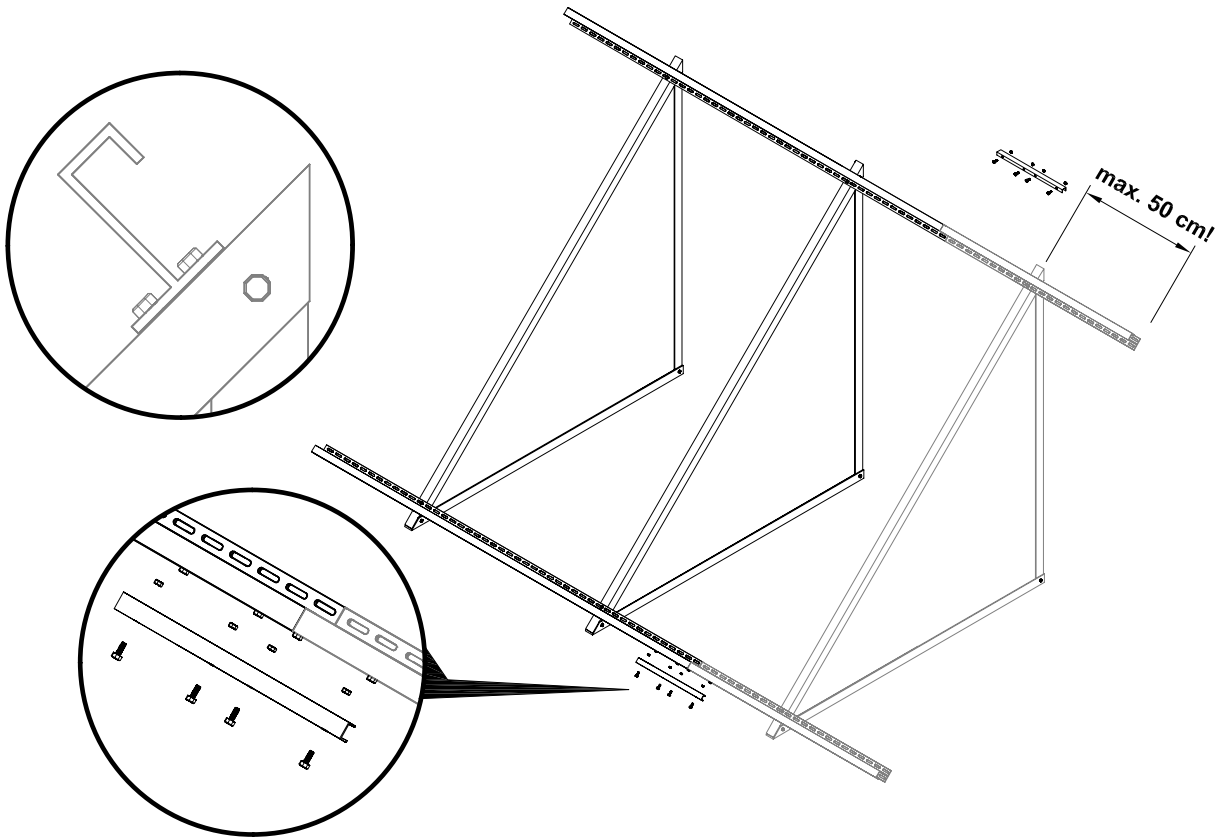


6



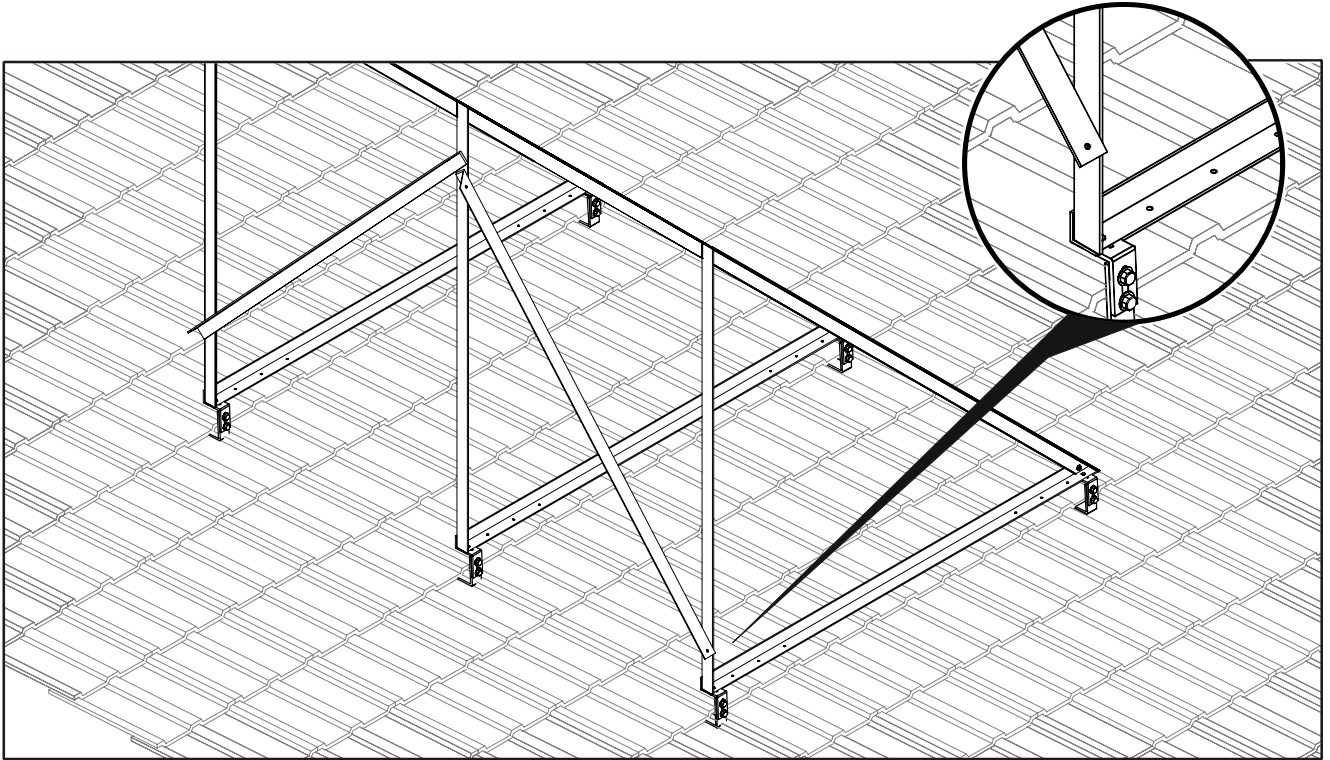
<b>D</b>	Zusammengebaute Dreiecke auf den Dachhaken verschrauben.
<b>GB</b>	
<b>IT</b>	
<b>FR</b>	
<b>SP</b>	

## Montage-Anleitung Aufdach schräg



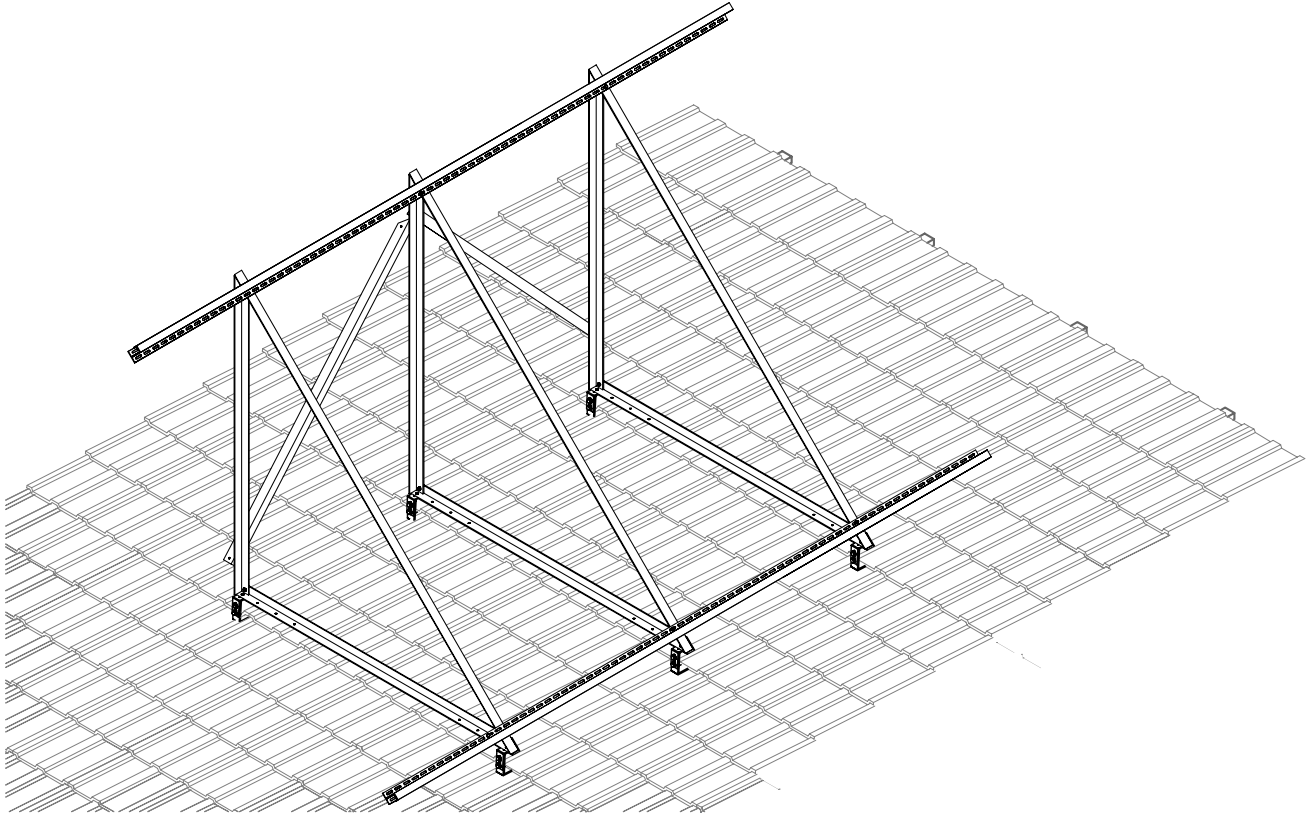
<b>D</b>	Z-Profil anbringen ACHTUNG: Max. Überstand der Kollektoren 50 cm!
<b>GB</b>	
<b>IT</b>	
<b>FR</b>	
<b>SP</b>	

7



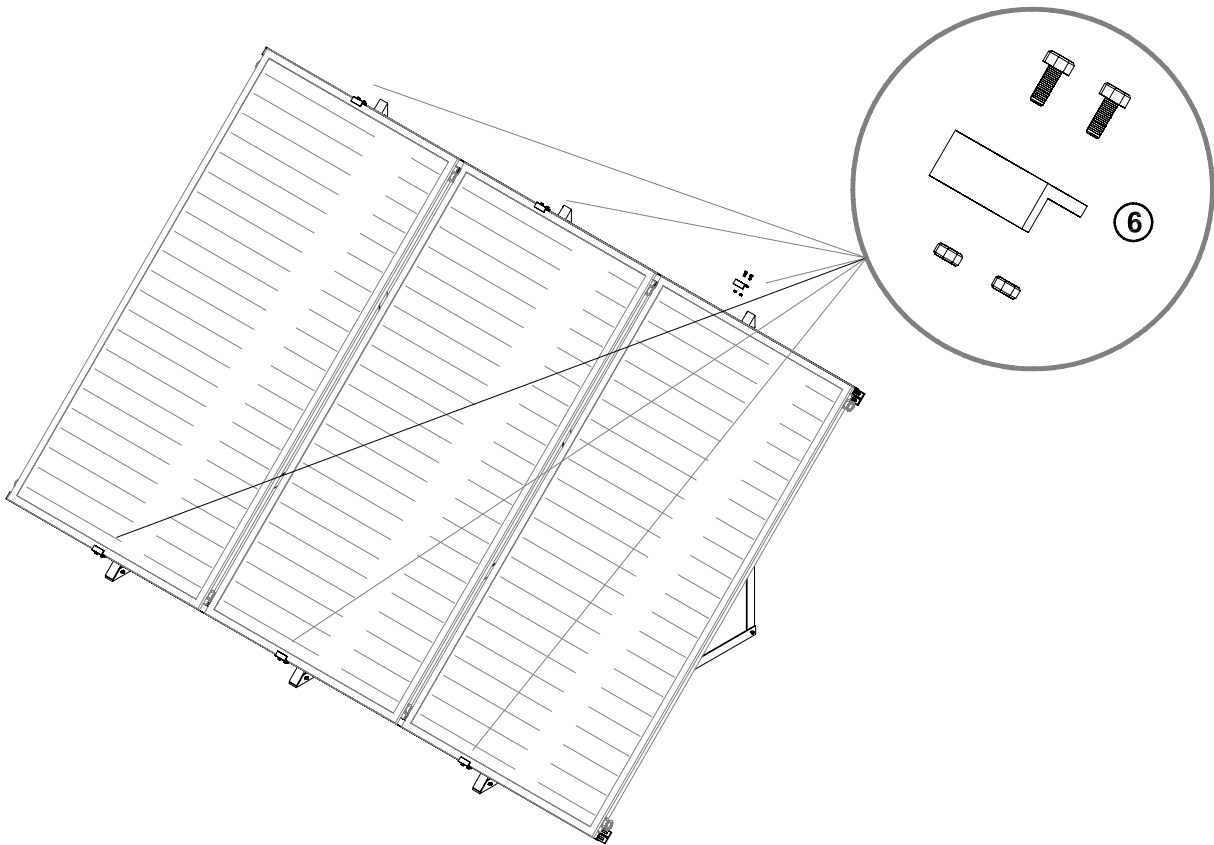
<b>D</b>	Querstreben anbringen
<b>GB</b>	
<b>IT</b>	
<b>FR</b>	
<b>SP</b>	

## Montage-Anleitung Aufdach schräg



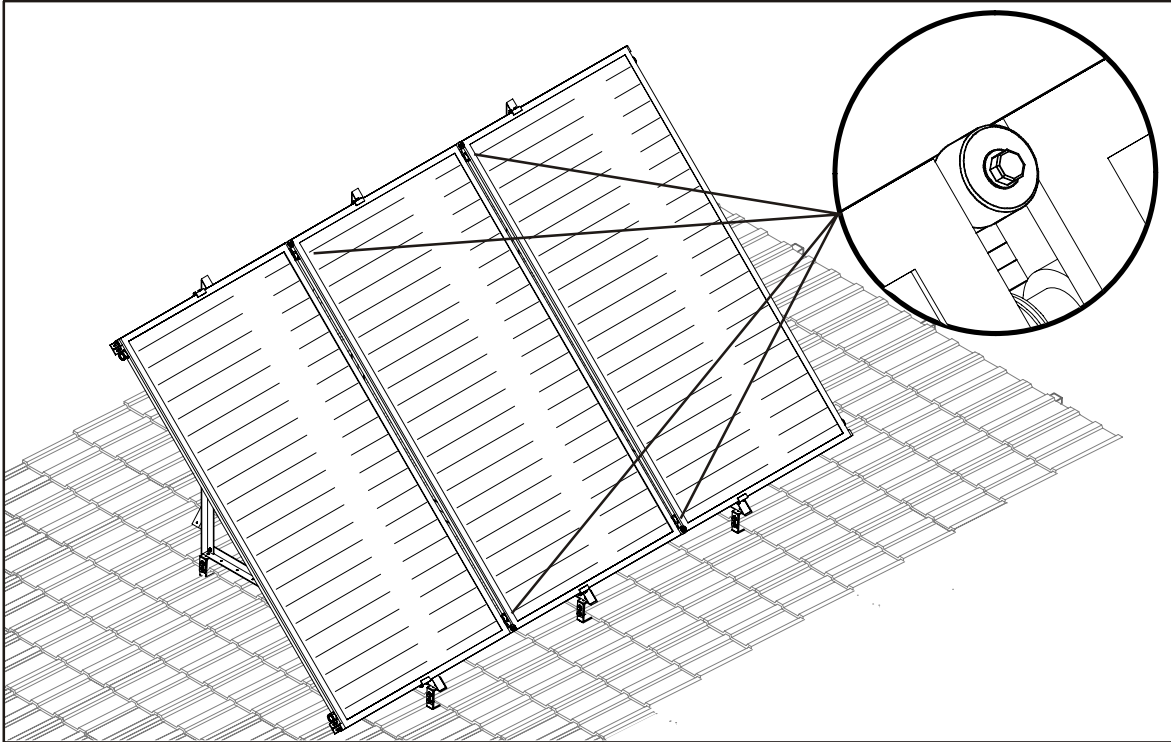
<b>D</b>	Z-Profil anbringen
<b>GB</b>	
<b>IT</b>	
<b>FR</b>	
<b>SP</b>	

## Montage-Anleitung Aufdach schräg



<p><b>D</b></p>	<p>Kollektoren einlegen und ausrichten. Bei grösseren Kollektorfeldern von der Mitte aus beginnen. Dichtungen aus Erweiterungsbausatz für Kollektorverbindung nicht vergessen!  Windsicherungen [6] anbringen. Pro Kollektor 2 Stück.  Achtung: Windsicherungen dürfen nicht auf Spannung montiert werden! Ca. 1-2 mm 'Luft' lassen!  Kollektorverbindungen herstellen.</p>
<p><b>GB</b></p>	
<p><b>IT</b></p>	
<p><b>FR</b></p>	
<p><b>SP</b></p>	

## Montage-Anleitung Aufdach schräg



<b>D</b>	Zwischen den Kollektoren Gummipuffer anbringen
<b>GB</b>	
<b>IT</b>	
<b>FR</b>	
<b>SP</b>	